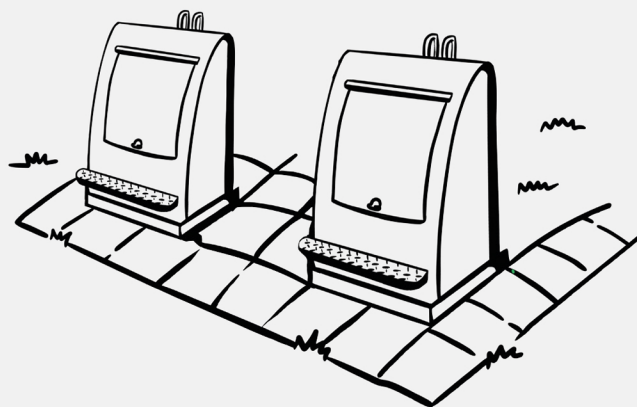


KONTAJNERY

Meva

KOMPLEXNÁ PONUKA KONTAJNEROV
SO SPODNÝM VÝSYPOM **MANIPULOVATEĽNÝCH**
POMOCOU HYDRAULICKEJ RUKY

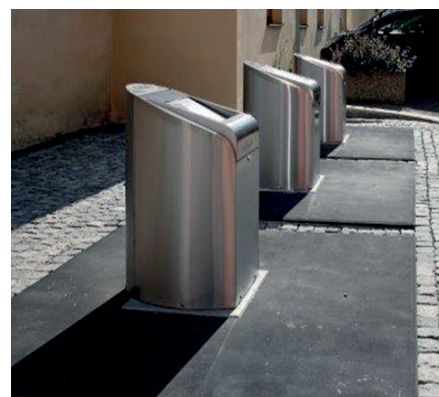
- **PODZEMNÉ KONTAJNERY**
- POLOPODZEMNÉ KONTAJNERY
- **NADZEMNÉ KONTAJNERY**
- PRÍSLUŠENSTVO



SÚ VECI, KTORÉ NEMUSÍTE VIDIEŤ

PODZEMNÉ KONTAJNERY

ELEGANTNÉ A EFEKTÍVNE
VYPRÁZDŇOVANIE



TECHNICKÉ PARAMETRE - ROZMERY KONTAJNEROV

	3 m ³	5 m ³
Výška (mm)	1 315	2 010
Rozmer základne (mm)	1 570 × 1 540	1 570 × 1 540
Hmotnosť (kg)	350–490	450–590

PODZEMNÉ KONTAJNERY

Systemy vyprázdňovania kontajnerov



Vertikálny dizajn šetrí miesto

Predstavte si odpadkový kôš s kapacitou 5 veľkých nádob. To je kúzlo podzemných kontajnerov Meva. Zatiaľ čo vy vidíte nenápadnú vhadzovaciu šachtu, pod chodníkom sa skrýva mimoriadne priestraný kontajner s objemom až 5 000 litrov.

Na rozdiel od bežných kontajnerov riešenie Meva nezaberá cenné miesto na ulici. Odpadá tiež nutnosť používať prístrešky alebo ploty. Celá konštrukcia je veľmi trvanlivá a odolná voči poveternostným vplyvom, vandalom a priamym požiarom. Nenarušuje vzhľad historických centier ani novostavieb, preto je taká obľúbená a rozšírená nielen na Slovensku, ale aj v krajinách západnej Európy.

Čisté, bezpečné a úsporné riešenie na efektívny a ekologický zber odpadu:

- Chlad v podzemí spomaľuje množenie baktérií a šírenie zápachu.
- Odpad sa stláča vlastnou váhou, čím sa kapacita kontajnera využíva efektívne.
- Väščí objem kontajnera znamená, že nevyvážate tak často a tým šetríte peniaze za odvoz odpadu.
- Bezpečné pre obyvateľov a pracovníkov vykonávajúcich odvoz odpadu.



MAMBO

- otváranie pomocou nášlapného systému
- maximálny komfort pri vhadzovaní všetkých druhov odpadu
- farebné prevedenie podľa želania zákazníka
- vyrobené z vysoko odolných materiálov

Rozmery vhadzovacieho otvoru:

320 x 350 mm

Rozmery hriadeľa (d x š x v):

590 x 590 x 1 100 mm



FLAMENGO

- robustná šachtu s bubnovým vhadzovacím otvorom na zber komunálneho odpadu veľkých rozmerov
- materiál nerezová oceľ, pokovovaná oceľ, vysoko odolná syntetická farba

Rozmery vhadzovacieho otvoru:

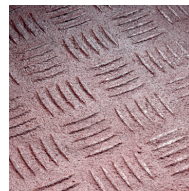
450 x 550 mm

Rozmery šachty (d x š x v):

590 x 590 x 1 150 mm

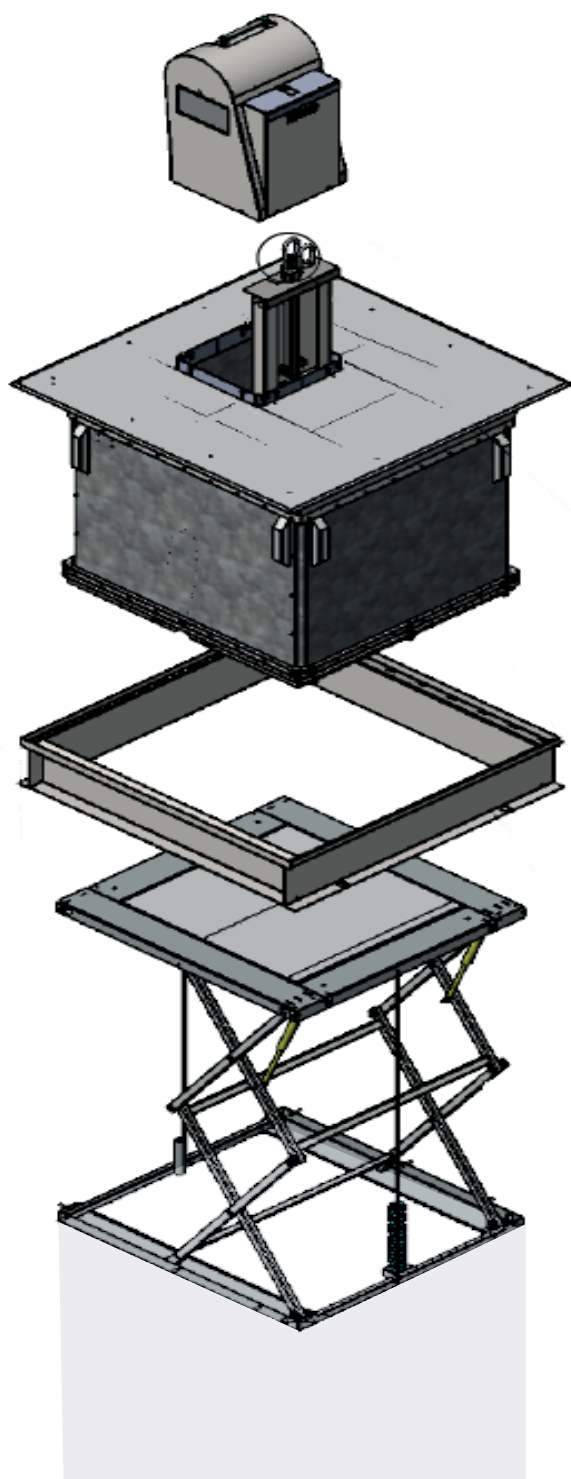


BEŽNE POUŽÍVANÉ ZASTREŠENIE POCHÔDZNEJ PLOŠINY



- gumový recyklát
- zámková dlažba
- prírodný kameň
- drážkovaný hliníkový plech
- drážkovaný hliníkový plech s protišmykovou úpravou

PODZEMNÉ KONTAJNERY – zloženie betónového kontajnera



Šachta

Šachta k podzemnému kontajneru slúži ako prístupový bod k podzemnému systému zberu odpadu. Tento systém je navrhnutý tak, aby efektívnejšie a esteticky lepšie riešil problematiku triedenia a zberu odpadu v mestách a obciach. Šachty prinášajú mnoho výhod, ako napríklad estetický vzhľad mestských oblastí, zníženie rizika vandalizmu a zlepšenie hygieny.

Podzemný kontajner

Podzemné kontajnery sú moderným riešením zberu odpadu v mestách a obciach, ktoré prináša množstvo významných výhod. Predovšetkým prispievajú k estetickému vzhľadu mestských oblastí, keďže sú ukryté pod zemou a nenarúšajú vizuálnu čistotu prostredia. Týmto spôsobom efektívne využívajú priestor, čo je výhodné najmä v husto obývaných oblastiach, kde je dôležitý každý meter štvorcový.

Podkladový rám

Podkladový rám pre podzemné kontajnery slúži na zabezpečenie stability a správneho umiestnenia kontajnera pod zemou. Jeho hlavnou úlohou je zabezpečiť pevné upevnenie a rovinnú podlahu kontajnera tak, aby bol bezpečne integrovaný do okolitého terénu a zabezpečený proti posunutiu alebo prevráteniu.

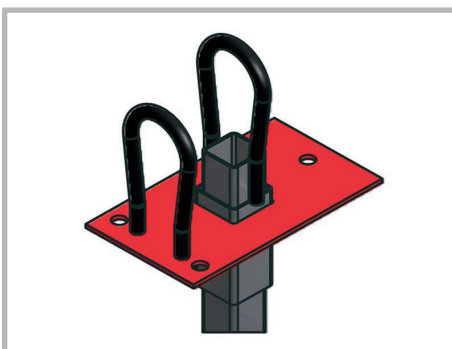
Bezpečnostná podlaha

Bezpečnostná podlaha podzemných kontajnerov slúži na ochranu osôb a zabezpečenie bezpečnej prevádzky počas manipulácie s odpadom. Je navrhnutá tak, aby zabránila nebezpečným situáciám, ako je pád do šachty počas otvárania alebo údržby kontajnerov.

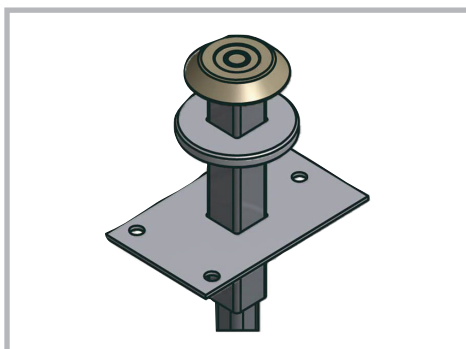
Betónová šachta

Betón poskytuje pevný a stabilný základ pre podzemné kontajnery. Zaručuje, že kontajnery sú bezpečne ukotvené v zemi a odolávajú tlaku okolitej pôdy a hmotosti odpadu.

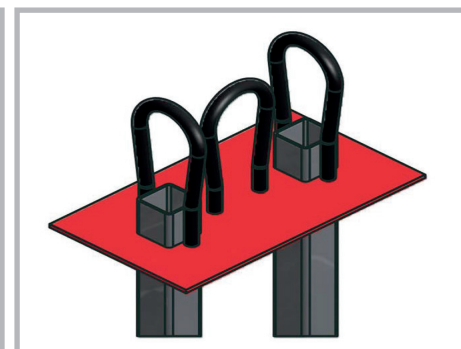
DVOJHÁK PARALELNE



KINSHOFER



DVOJHÁK VEDĽA SEBA





NÁVRH LOKALÍT

Vytypujeme lokality s ohľadom na pešiu vzdialenosť, prítomnosť inžinierskych sietí a možnosti zvozej techniky. Navrhujeme aj vhodný dotačný titul na financovanie.

PROJEKTOVÁ DOKUMENTÁCIA

Zaistíme vypracovanie projektovej dokumentácie pre stavebné konanie.

INŽINIERSKE ČINNOSTI

Poskytujeme kompletné inžinierske služby.

INŠTALÁCIA KONTAJNEROV

Zabezpečujeme kompletnú inštaláciu podzemných a polopodzemných kontajnerov v celej Českej republike a na Slovensku.

SERVIS

Poskytujeme záručný a pozáručný servis podľa potrieb zákazníka.



VÝHODY POUŽITIA

ŠETRÍME MIESTO A ROBÍME VEREJNÝ PRIESTOR KRAJŠÍM



3 PODZEMNÉ KONTAJNERY
NAHRADIA AŽ **15** BEŽNÝCH
1 100-LITROVÝCH
KONTAJNEROV.



- MENEJ VÝVOZU
- MENEJ NÁKLADOV
- MENŠIA SPOTREBA
- MENEJ EMISÍ CO₂

- NIE JE POTREBNÁ
STREŠNÁ KRYTINA

- NENARUŠUJE
ESTETIKU LOKALITY

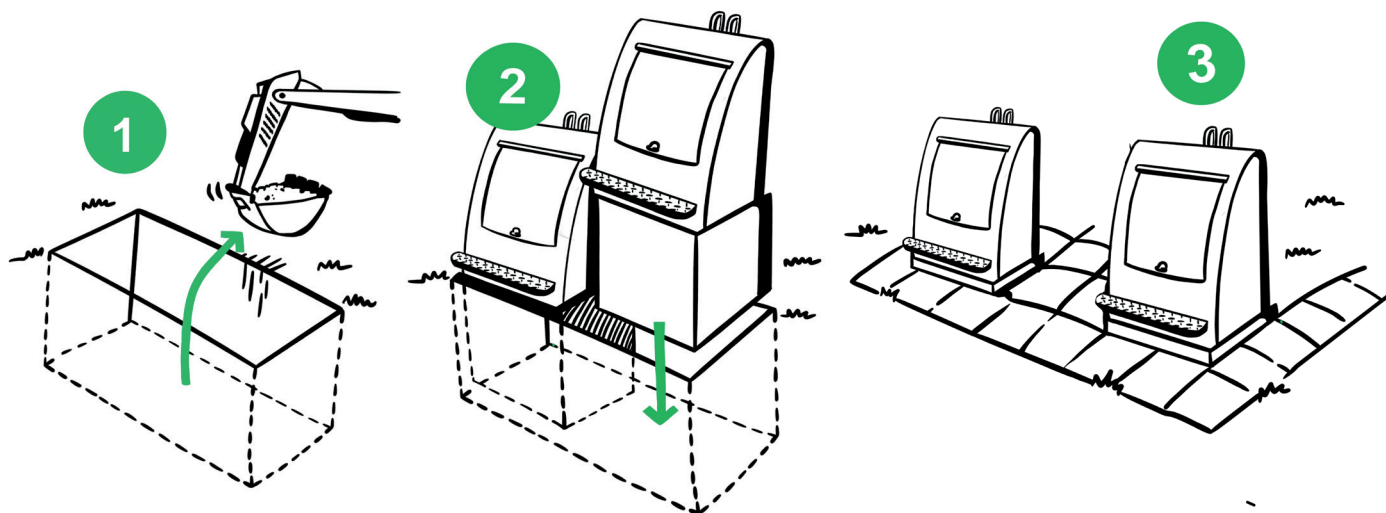


- ŠETRÍ PRIESTOR
- VIAC PRIESTORU NA
INÉ VYUŽITIE - PARKOVANIE,
STOJANY NA BICYKLE...

- ODOLNÉ VOČI
VANDALIZMU

- BEZPEČNÁ
MANIPULÁCIA
V PRIEBEHU VÝVOZU

JEDNODUCHÁ INŠTALÁCIA NA VYBRANOM MIESTE

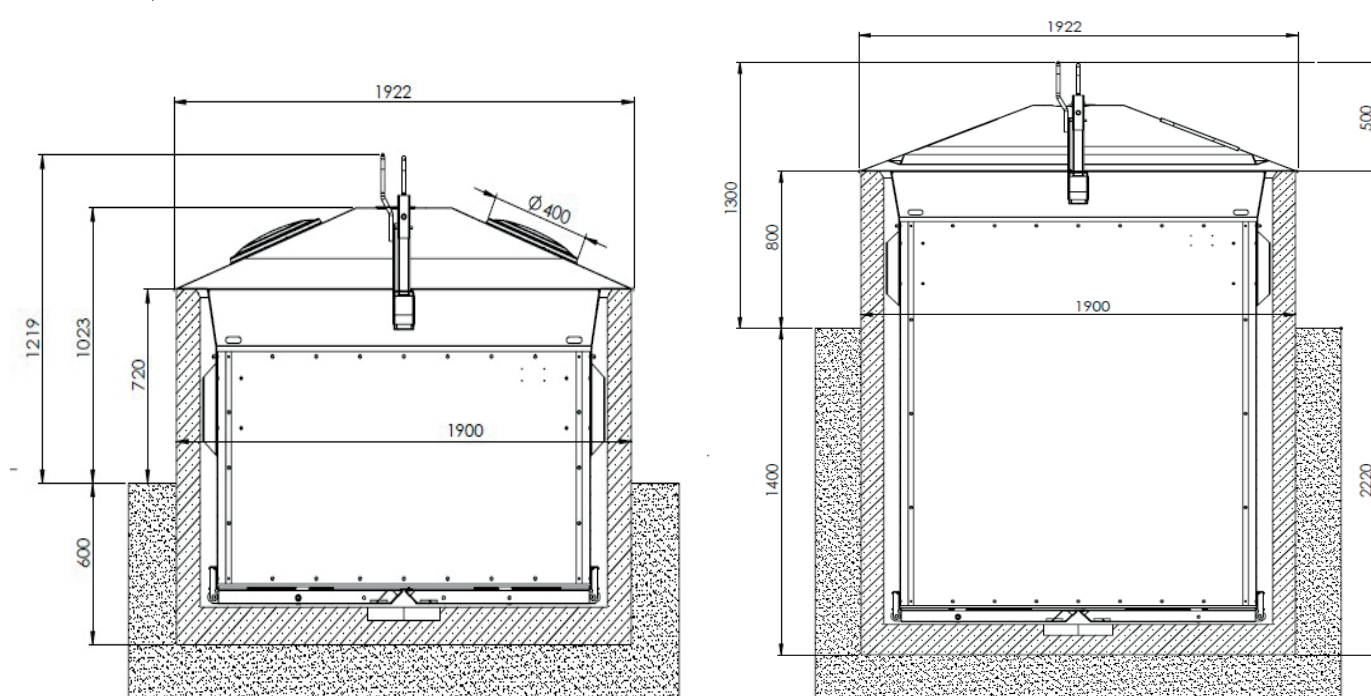


POLOPODZEMNÉ KONTAJNERY



Polopodzemné riešenie MEVA

Funguje na rovnakom princípe ako podzemné riešenie s tým, že je skrytých cca 60% kontajnera. Nad zemou teda namiesto šachy ostáva časť kontajnera. Vďaka vydarenému dizajnu kontajner nenaruša estetiku prostredia a zberné miesto používateľ rozhodne neprehliadne.



POLO-PODZEMNÝ KONTAJNER A STANOVISKO

- Moderný dizajn a vysoká odolnosť voči poveternostným vplyvom a vandalizmu.
- Vyrobený zo žiarovo pozinkovaného plechu, pozinkovaného plechu a lakovaného plechu.
- Vhodný pre mestá a obce na zber triedeného odpadu vo veľkom objeme.
- Dva vhadzovacie otvory na vkladanie odpadu.
- Vyprázdňovanie nádoby pomocou systému dvojhákového systému.
- Kontajnery sú čiastočne zapustené do betónového základu.
- Dodávaný v dvoch objemových prevedeniach 3m³ a 5m³.
- Použitím viacerých kontajnerov je možné vytvoriť stanovište kontajnerov a tým zvýšiť kapacitu zbieraného odpadu na jednom zbernom mieste.



KOVOVÉ KONTAJNERY

SO SPODNÝM VÝSYPOM A LAKOVANOU STRIEŠKOU



Vlastnosti

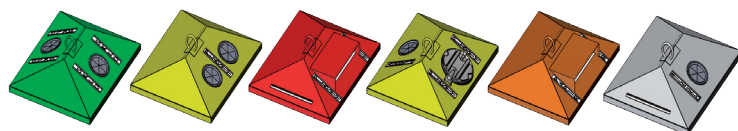
Kovové kontajnery so spodným výsypom sa vyrábajú zvaráním a nítovaním. Horná časť kontajnera je vyrobená zo žiarovo pozinkovaného plechu, ktorý je následne natretý farbou, aby sa dal ľahko rozlíšiť druh triedeného odpadu. Spodná časť kontajnera je potom vyrobená z profilovaného pozinkovaného plechu. Kontajner je vybavený mechanizmom s dvoma hákmi, ktorý umožňuje jednoduché a bezpečné vyprázdnenie obsahu kontajnera pomocou bežného zberného vozidla s hydraulickou rukou.



Základné varianty

Typ	3930	3931
Objem	1,5 m ³	2,5 m ³

Varianty vhadzovacích otvorov (po dohode):



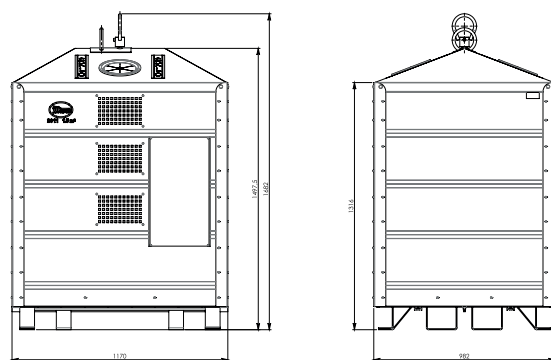
Kombinácia vhadzovacích otvorov



Ukážka spodného vysypávania



Nákres:



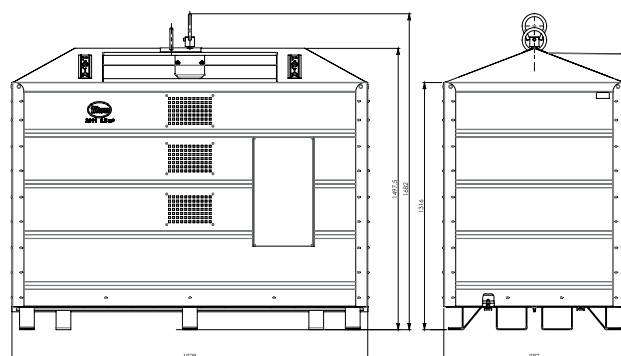
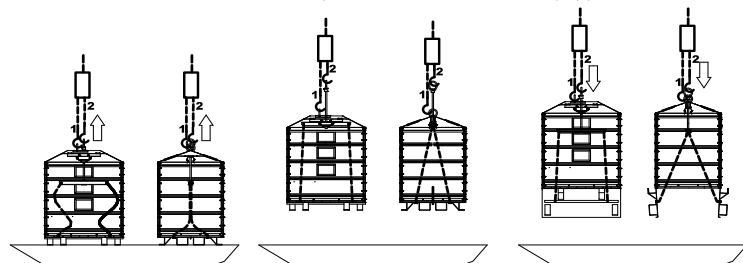
Systém vysypávania

Schéma spodného vysypávania:

Zdvíhanie:

Preprava:

Vysypávanie:



KOVOVÉ KONTAJNERY EUROLINE SO SPODNÝM VÝSYPOM, LAKOVANÉ

Vlastnosti

Kovové kontajnery so spodným výsypom sa vyrábajú zvaráním a nitovaním. Pevná konštrukcia kontajnera je zabezpečená použitím vysokokvalitného ocelového plechu. Kontajner je vybavený mechanizmom s dvoma hákmi, ktorý umožňuje jednoduché a bezpečné vyprázdňovanie obsahu kontajnera pomocou bežného zberného vozidla s hydraulickou rukou. Kontajnery je možné prispôsobiť podľa požiadaviek zákazníka. Ponúkame rôzne farebné varianty podľa RAL, rôzne typy vstupov na zber triedeného odpadu, samolepiace štítky na identifikáciu odpadu a ďalšie možné úpravy.

Kovové kontajnery so spodným výsypom - EUROLINE



TECHNICKÉ PARAMETRE

	Rozmery š x h x v (mm)	Hmotnosť (kg)	Nosnosť (kg)
F8L_1593_0002	1 400 x 1 670 x 1 748	350	1 000
F8L_1592_0002	1 000 x 1 670 x 1 748	396	800
F8L_1591_0002	900 x 1 460 x 1 748	264	800

KOVOVÉ KONTAJNERY SO SPODNÝM VÝSYPOM, LAKOVANÉ

Kovové stacionárne kontajnery na odpad s horným zdvíhaním a dolným výsypom sa vyrábajú zvarovaním a nitovaním. Pevná konštrukcia kontajnera je zaručená použitím vysokokvalitného ocelového plechu. Konštrukcia kontajnera umožňuje inštaláciu elektronického mechanizmu kontroly prístupu.

Kontajner je vyrobený podľa normy EN 13071-1 / EN 13071-3.
Kontajner môže byť vizuálne označený pre každý druh odpadu.
Objem kapacita vhadzovacieho bubna je 20-40 litrov.
Bubon je vyrobený z nehrdzavejúcej ocele a má plastovú rukoväť na ovládanie.



Prevedenie 3 m³



TECHNICKÉ PARAMETRE

	Rozmery š x h x v (mm)	Hmotnosť (kg)	Nosnosť (kg)
Kontajner 3 m ³	1 200 x 1 680 x 1 680*	250	400

* výška uvedená bez háku

Prevedenie 5 m³



TECHNICKÉ PARAMETRE

	Rozmery š x h x v, (mm)	Hmotnosť (kg)	Nosnosť (kg)
Kontajner 5 m ³	1 950 x 1 680 x 1 680*	335	400

* výška uvedená bez háku




KOVOVÉ KONTAJNERY SO SPODNÝM VÝSYPOM, LAKOVANÉ



Vlastnosti

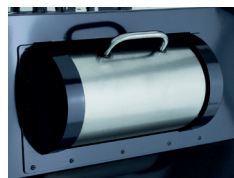
Kovové kontajnery so spodným výsypom sú vyrábané metódou zvarovania a nitovania. Robustnú konštrukciu zaručuje použitie kvalitného oceľového plechu. Kontajner je vybavený dvojhákovým mechanizmom, ktorý umožňuje ľahké a bezpečné vysypávanie pomocou bežného zväzacieho vozidla s hydraulickým ramenom.

Kontajner je možné prispôsobiť podľa požiadaviek zákazníka. Ponúkame rôzne farebné prevedenia podľa vzorkovníka, rôzne typy vhadzovacích otvorov, vybavené samolepkami na ľahšiu identifikáciu separovaného odpadu a ďalšie možné úpravy.

Typ 15720	Typ 15730	Typ 15740
 2 m ³	 3 m ³	 4 m ³

Variety vhadzovacích otvorov

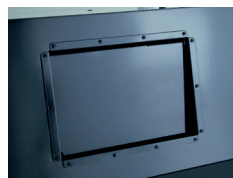
Bubnový



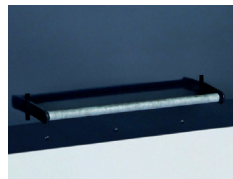
Okrúhly



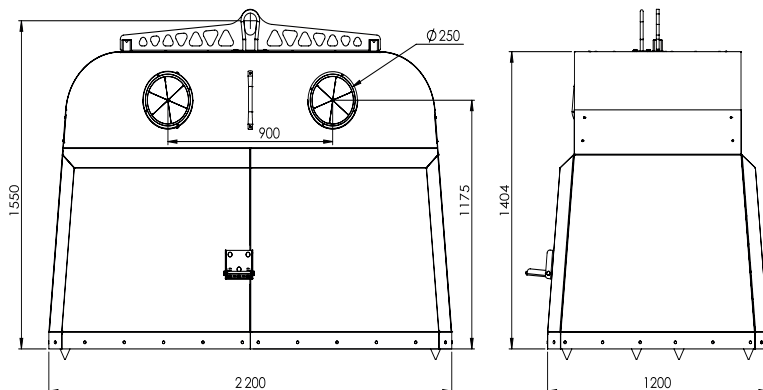
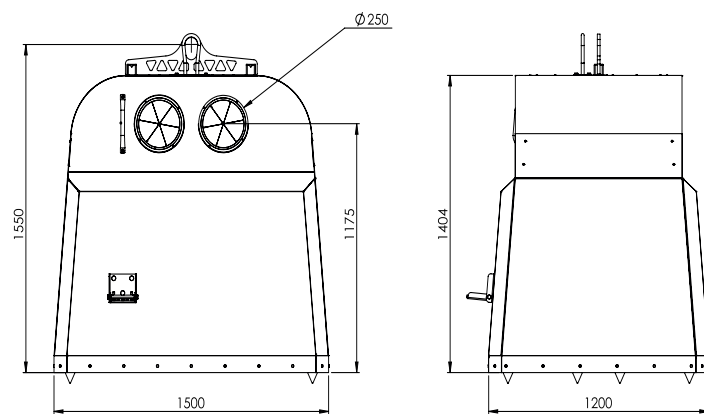
S klapkou



Vhadzovanie + nášľap



Výkres:

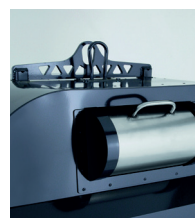


Možné varianty

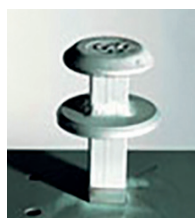
Dvojhákový systém



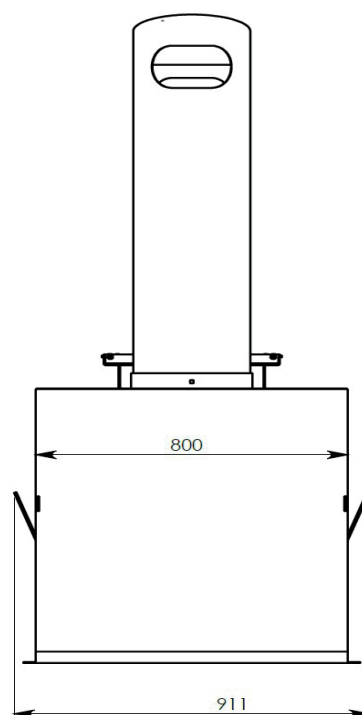
Dvojhákový systém s dizajnovým prvkom



Systém Kinshofer



PODZEMNÝ ODPADKOVÝ KÔŠ

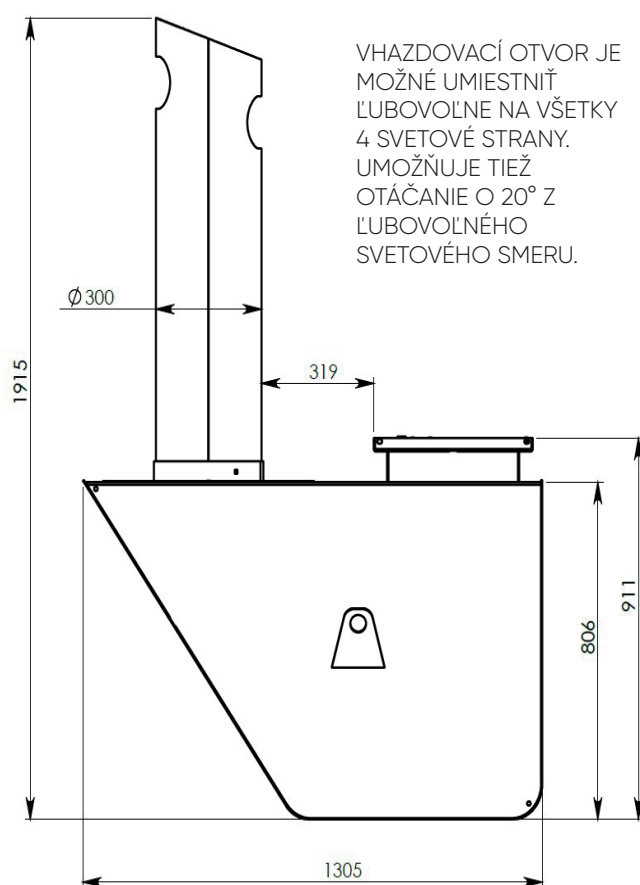


Ako to funguje?

- Na povrchu sa nachádza len bežný odpadkový kôš, ktorý sa používa na vhadzovanie odpadu do podzemného zásobníka s objemom 800 l .
- Vyprázdnenie nádoby pomocou vysávacieho zariadenia zametacieho vozidla (štandardné vybavenie technických služieb).

Aký je prínos?

- Viacnásobné zvýšenie kapacity odpadkového koša.
- Zníženie frekvencie vývozu, úspora nákladov a ochrana životného prostredia.
- Možnosť efektívneho zberu odpadu na veľmi exponovaných miestach.
- Antivandal dizajn - dlhá životnosť.



TECHNICKÉ PARAMETRE

Objem (l)	800
Výška podzemnej nádoby (mm)	955
Výška nadzemného koša (mm)	950
Rozmer podstavy (mm)	1 010 x 800

KONTAJNERY SO SPODNÝM VÝSYPOM NA ZBER ELEKTROODPADU

Ocelové kontajnery so spodným vysypávaním sú určené na zber elektroodpadu, batérií a kovov. Sú mimoriadne odolné proti vniknutiu a prevráteniu.



TYP	15208
Objem (l)	2 000
Hmotnosť (kg)	800
Nosnosť (kg)	800
Rozmery (mm)	1 350 x 1 250 x 1 750

KONTAJNERY SO SPODNÝM VÝSYPOM



TYP	15205
Objem (l)	2 000
Hmotnosť (kg)	280
Nosnosť (kg)	800
Rozmery (mm)	1 200 x 1 300 x 1 630



TYP	15217
Objem (l)	2 000
Hmotnosť (kg)	170/300
Nosnosť (kg)	300
Rozmery (mm)	1 200 x 1 200 x 1 840

NÁHRADNÉ DIELY

ZÁMOK

Zámok na odpadové nádoby CardSense umožňuje prístup k odpadovým nádobám len osobám, domácnostiam a firmám, ktoré dostanú od mesta alebo obce prístupovú kartu alebo kľúčenkú s čipom. Zariadenie je navrhnuté tak, aby sa kontajner nedal otvoriť bez priloženia čipu.

Elektronika v zariadení využíva technológiu NFC na otváranie zámku a komunikuje bezdrôtovú komunikáciu pomocou IoT sietí. Nastavenia na prístup alebo zobrazenie údajov na používanie kontajnerov sú k dispozícii vo webovej aplikácii alebo ich možno ďalej zdieľať s platformou zákazníka.

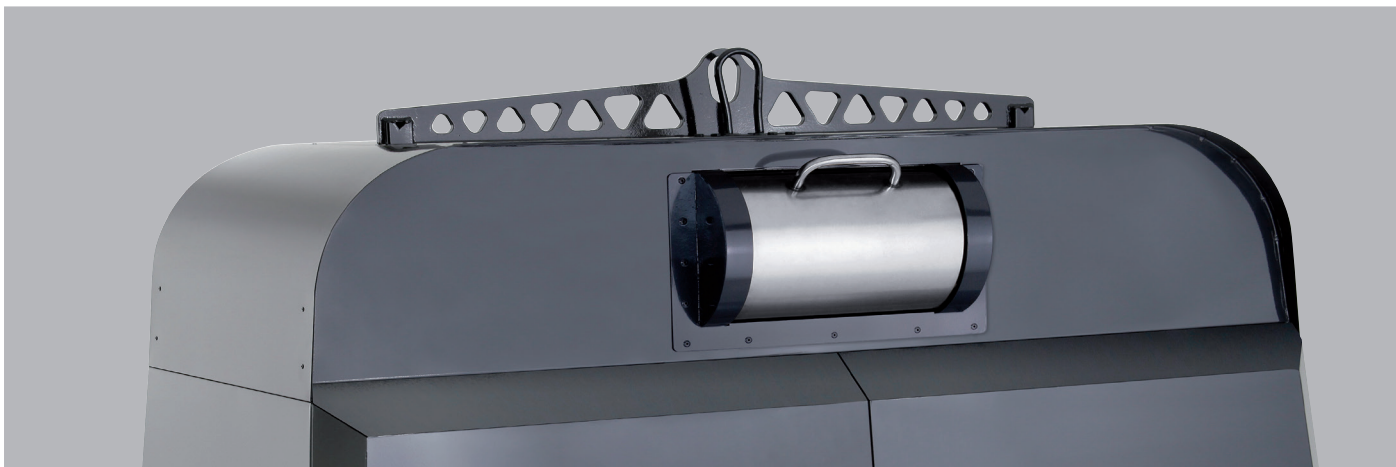
Funkcie: otvorenie a zatvorenie zámku, teplota, stav batérie
Otvorenie: čítačka NFC
Batéria: vymeniteľná 19 000 mAh. 5-10 rokov prevádzky
Komunikácia: NB-IoT
Rozmery: podľa typu kontajnera
Použitie: polopodzemné a podzemné kontajnery
Montáž: nitovaná



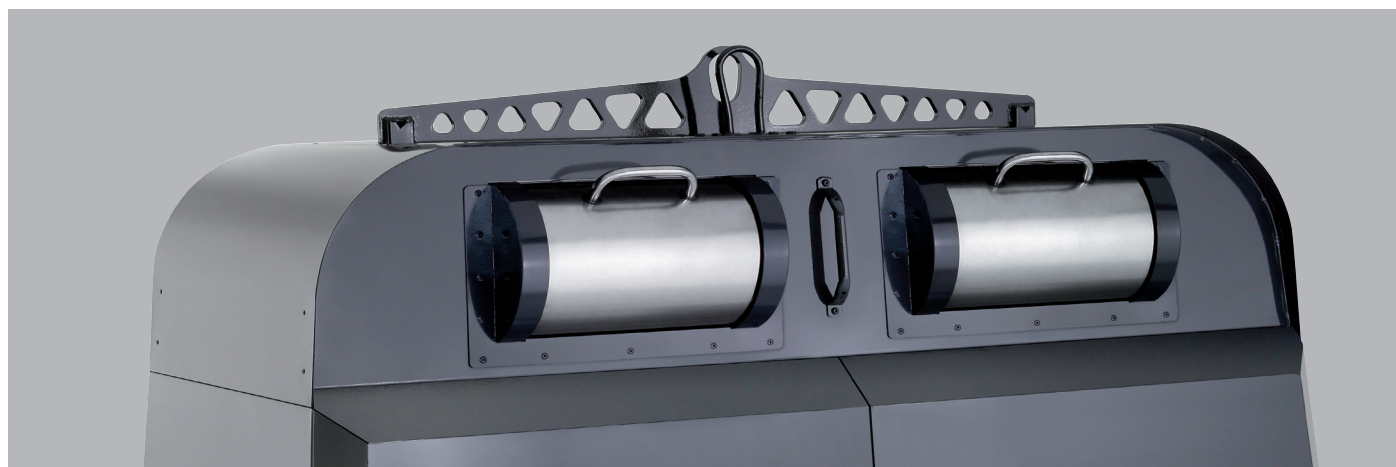
BUBON

Bubnové a dvojbubnové vhadzovacie otvory pri podzemných kontajneroch so spodným vyspávaním predstavujú moderné, hygienické a efektívne riešenie nakladania s odpadom v mestách a obciach. Vďaka jednoduchému používaniu, možnosti triedenia a ľahkej manipulácii prinášajú obciam a zberovým spoločnostiam užívateľský komfort a efektívne nakladanie s odpadom. Duálny systém umožňuje separovaný zber rôznych druhov odpadu (napr. plasty, papier, zmesový odpad), čo zjednodušuje recykláciu a podporuje ekologické správanie obyvateľov.

BUBON



DVOJBUBON



CERTIFIKÁTY

Ocelové kontajnery určené na nakladanie s nebezpečným odpadom a materiálmi podliehajú prísnyh kritériám akreditovaného skúšobný ústav IMET s.r.o.

Spoločnosť Meva je držiteľom certifikátu ISO, a preto podlieha pravidelnému monitorovaniu zo strany certifikačnej spoločnosti.

Certifikát ISO 9001 „Systém manažérstva kvality“ zavádza poriadok a systematický prístup ku všetkým činnostiam spoločnosti a robí spoločnosť transparentnejšou pre zákazníkov, vlastníkov, manažment a zamestnancov a zároveň zvyšuje dôveryhodnosť spoločnosti.

Certifikát ISO 14001 „Systém environmentálneho manažérstva“ špecifikuje požiadavky na systém environmentálneho manažérstva v podnikoch. Zahŕňa všetky vplyvy na životné prostredie, ktoré môže spoločnosť riadiť.



NIEČO O NÁS

Sme špecialisti na priemysel a odpady všetkých druhov

Spoločnosť MEVA bola založená v roku 1898. Odvtedy prešla mnohými milníkmi vývoja. V posledných rokoch došlo k dramatickým zmenám nielen v portfóliu výrobkov, ale aj v štruktúre a chápaní samotného trhu vrátane jeho meniacich sa potrieb. Dôraz sa kladie nielen na kvalitu ponúkaného portfólia, ale aj na udržateľnosť zdrojov, energetickú účinnosť výroby, minimalizáciu odpadu a investície do moderných výrobných technológií.

Naši zákazníci majú jedinečný prístup k výrobkom najvyššej kvality na trhu. Pomáhame vyvíjať riešenia šité na mieru. Rozsiahly sortiment výrobkov od spoločnosti Meva a ďalších výrobných partnerov dáva našim zákazníkom jedinečnú možnosť realizovať všetky svoje nákupy od jedného dodávateľa.

Spoločnosť Meva pôsobí na európskom trhu už 125 rokov. Je to tradičná česká strojárka spoločnosť, ktorá v regióne zamestnáva viac ako 300 pracovníkov.

Vlastné technologické zázemie a know-how

- Vlastná výroba v Českej republike.
- Návrhársky tím pre dizajn výrobkov na mieru.
- Návrh riešenia a výroba na zákazku.
- Moderná technológia výrobných divízií.
- Dielňa s náradím.
- 3D šesťhranný stred s presnosťou 0,001 mm.
- Lakovňa na mokré lakovanie a práškové lakovanie.
- Vlastný predajný tím s medzinárodnou predajnou sieťou.
- Neustále investície do technológií a ľudských zdrojov.
- Modernizácia výroby a používanie alternatívnych materiálov.
- Dôraz na ochranu životného prostredia.
- Rozšírené zastúpenie spoločnosti nielen v Českej republike.
- Zvyšovanie povedomia verejnosti o problematike odpadov a bezpečnosť.

Meva

PRODUKTY OVERENÉ GENERÁCIAMI



MEVA-SK s.r.o., Rožňava
Krátka 574
049 51 Brzotín časť Bak

☎ Telefón : +421 58 73 27 483
✉ E-mail: meva.sk@meva.eu

www.meva.sk